

marantz®

Model MA500 User Guide

Mono Amplifier

ENGLISH

WARRANTY

For warranty information, contact your local Marantz distributor.

RETAIN YOUR PURCHASE RECEIPT

Your purchase receipt is your permanent record of a valuable purchase. It should be kept in a safe place to be referred to as necessary for insurance purposes or when corresponding with Marantz.

IMPORTANT

When seeking warranty service, it is the responsibility of the consumer to establish proof and date of purchase. Your purchase receipt or invoice is adequate for such proof.

FOR U.K. ONLY

This undertaking is in addition to a consumer's statutory rights and does not affect those rights in any way.

FRANÇAIS

GARANTIE

Pour des informations sur la garantie, contacter le distributeur local Marantz.

CONSERVER L'ATTESTATION D'ACHAT

L'attestation d'achat est la preuve permanente d'un achat de valeur. La conserver en lieu sûr pour s'y reporter aux fins d'obtention d'une couverture d'assurance ou dans le cadre de correspondances avec Marantz.

IMPORTANT

Pour l'obtention d'un service couvert par la garantie, il incombe au client d'établir la preuve de l'achat et d'en corroborer la date. Le reçu ou la facture constituent des preuves suffisantes.

DEUTSCH

GARANTIE

Bei Garantiefragen wenden Sie sich bitte an Ihren Marantz-Händler.

HEBEN SIE IHRE QUITTING GUT AUF

Die Quittung dient Ihnen als bleibende Unterlage für Ihren wertvollen Einkauf. Das Aufbewahren der Quittung ist wichtig, da die darin enthaltenen Angaben für Versicherungszwecke oder bei Korrespondenz mit Marantz angeführt werden müssen.

WICHTIG!

Bei Garantiefragen muß der Kunde eine Kaufunterlage mit Kaufdatum vorlegen. Ihre Quittung oder Rechnung ist als Unterlage ausreichend.

ITALIANO

Condizioni di garanzia

L'apparecchio è garantito per 365 giorni dalla data di acquisto comprovata da un documento attestante il nominativo del rivenditore e la data di vendita. La garanzia sarà prestata con la sostituzione o riparazione gratuita delle parti difettose.

Non sono coperti da garanzia difetti derivanti da uso improprio, errata installazione, manutenzione effettuata da personale non autorizzato o, comunque, da circostanze che non possano riferirsi a difetti di funzionamento dell'apparecchio. Sono inoltre esclusi dalla garanzia gli interventi inerenti l'installazione e l'allacciamento agli impianti di alimentazione.

Gli apparecchi verranno riparati presso i nostri Centri di Assistenza. Le spese ed i rischi di trasporto sono a carico del cliente.

La casa costruttrice declina ogni responsabilità per danni diretti o indiretti provocati dalla inosservanza delle prescrizioni di installazione, uso e manutenzione dettagliate nel presente manuale.

Per informazioni sull'abbonamento al Servizio Assistenza postgaranzia e per conoscere l'indirizzo dei Centri Assistenza Marantz rivolgetevi al nostro servizio consumatori (telefono 1678-20026 - numero verde).

CONTENTS LIST

English	page 1
Français	page 5
Deutsch.	Seite 9
Italiano	pagina 13
Specifications.	page 17

ENGLISH:	This unit meets the requirements of EEC Recommendation 82/499.
FRANÇAIS:	Cet appareil est conforme aux directives 82/499 de la CEE.
DEUTSCH:	Dieses Gerät entspricht der EWG-Empfehlung 82/499.
ITALIANO:	Questo apparecchio è conforme ai requisiti della direttiva CEE 82/499.

FOREWORD

This section must be read before any connection is made to the mains supply.

WARNINGS

- Do not expose the equipment to rain or moisture.
- Do not remove the cover from the equipment.
- Do not push anything inside the equipment through the ventilation holes.
- Do not handle the mains lead with wet hands.

EQUIPMENT MAINS WORKING SETTING

Depending on the destination area, your Marantz product has been prepared to operate either on a predetermined mains voltage or on a variable voltage which can be selected with a voltage selector (115 V, 120 V, 230 V, 240 V). The voltage for the former type has been set to: 240 V for Australia and U.K. models, 230 V for General Europe model. However, the voltages for these models can also be switched to 230 V and 240 V respectively. When it is required to switch the predetermined voltage of your model, please consult your dealer or the service station in your area.

IMPORTANT:

This apparatus is fitted with an approved moulded 13 Amp plug. To change a fuse in this type of plug proceed as follows:

1. Remove fuse cover and fuse.
2. Fix new fuse which should be a BS1362 5A, A.S.T.A. or BSI approved type.
3. Refit the fuse cover.

If the fitted plug is not suitable for your socket outlets, it should be cut off and an appropriate plug fitted in its place.

If the mains plug contains a fuse, this should have a value of 5A. If a plug without a fuse is used, the fuse at the distribution board should not be greater than 5A.

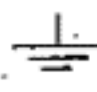
NOTE: The severed plug must be destroyed to avoid a possible shock hazard should it be inserted into a 13A socket elsewhere.

HOW TO CONNECT A PLUG

The wires in the mains lead are coloured in accordance with the following code:

BLUE-"NEUTRAL" ("N")
BROWN-"LIVE" ("L")

1. The BLUE wire must be connected to the terminal which is marked with the letter "N" or coloured BLACK.
2. The BROWN wire must be connected to the terminal which is marked with the letter "L" or coloured RED.

3. Do not connect either wires to the earth terminal in the plug which is marked by the letter "E" or by the safety earth symbol  or coloured green or green-and-yellow.

Before replacing the plug cover, make certain that the cord grip is clamped over the sheath of the lead – not simply over the two wires.

COPYRIGHT

Recording and playback of any material may require consent. For further information refer to the following:

- Copyright Act 1956
- Dramatic and Musical Performers Act 1958
- Performers Protection Acts 1963 and 1972
- any subsequent statutory enactments and orders

ABOUT THIS USER GUIDE

Refer to the Figures on the pages at the rear of this user guide. The callout numbers on the Figures correspond to those found in the text. All references to the connections and controls that are printed in BOLD type are as they appear on the unit.

PRECAUTIONS

The following precautions should be taken when operating the equipment.

GENERAL PRECAUTIONS

When setting the equipment ensure that:

- the ventilation holes are not covered
- air is allowed to circulate freely around the equipment
- it is on a vibration free surface
- it will not be exposed to interference from an external source
- it will not be exposed to excessive heat, cold, moisture or dust
- it will not be exposed to direct sunlight
- it will not be exposed to electrostatic discharges

In addition, never place heavy objects on the equipment.

If a foreign body or water does enter the equipment, contact your nearest dealer or service center.

Do not pull out the plug by pulling on the mains lead, hold the plug.

It is advisable when leaving the house, or during a thunder-storm, to disconnect the equipment from the mains supply.

FEATURES

- The MA500 is a monaural power amplifier developed for use in hi-fi AV systems.
- The high-power design features a discrete circuit configuration with a rated power output of 130 W.
- With the thin-panel design, even when 5 units are placed in a row for a 5-channel system, the total width is only 420 mm, which exactly matches the width of the Marantz AV500 AV Surround Preamp.
- D-BUS remote control connectors are provided, so the power can be turned on and off in sync with a Marantz preamplifier or integrated amplifier (which is provided with the remote control function).
- A BTL output terminal is provided in order to allow the combination of two MA500 units.
- Little space is required, making the MA500 suitable for use as an extension amp for an AV component with the Dolby Surround function, etc.

FUNCTION AND OPERATION

① NORMAL INPUT jack

Connect to the preamplifier output.

② INVERT OUTPUT jack

Use if the unit is connected in a BTL configuration. Refer to page 3.

③ D-BUS IN/OUT terminals

Use when the power of the unit is to be turned ON/OFF by remote control.

(Note)

These terminals cannot be used if the preamplifier or other component connected to the unit is not provided with the remote control function.

④ BUS SYSTEM selector switch

Marantz preamplifiers and integrated amplifiers use two kinds of bus systems for turning the power ON/OFF by remote control.

- With a preamplifier, etc., which has a single power button for turning the power ON/OFF on the remote control unit, set this switch to **SYSTEM 1**.
- With an integrated amplifier, etc., which has two power buttons on the remote control unit, that is, a Standby switch for turning the power OFF and a System switch for turning the power ON, set this switch to **SYSTEM 2**.

⑤ SPEAKER SYSTEM terminals

Connect to the speaker cables with the correct polarities.

⑥ Power cable

Plug into a household AC power outlet.

⑦ POWER ON/STANDBY switch

Press this switch to turn the power of the unit ON. Press it again to turn the unit OFF.

When the D-BUS connector is connected to another component, power to the unit can be turned ON/OFF by remote control from the component. To turn the power ON/OFF by remote control, leave this switch in the ON position.

⑧ POWER ON indicator

This indicator lights up when the power is ON.

⑨ STANDBY indicator

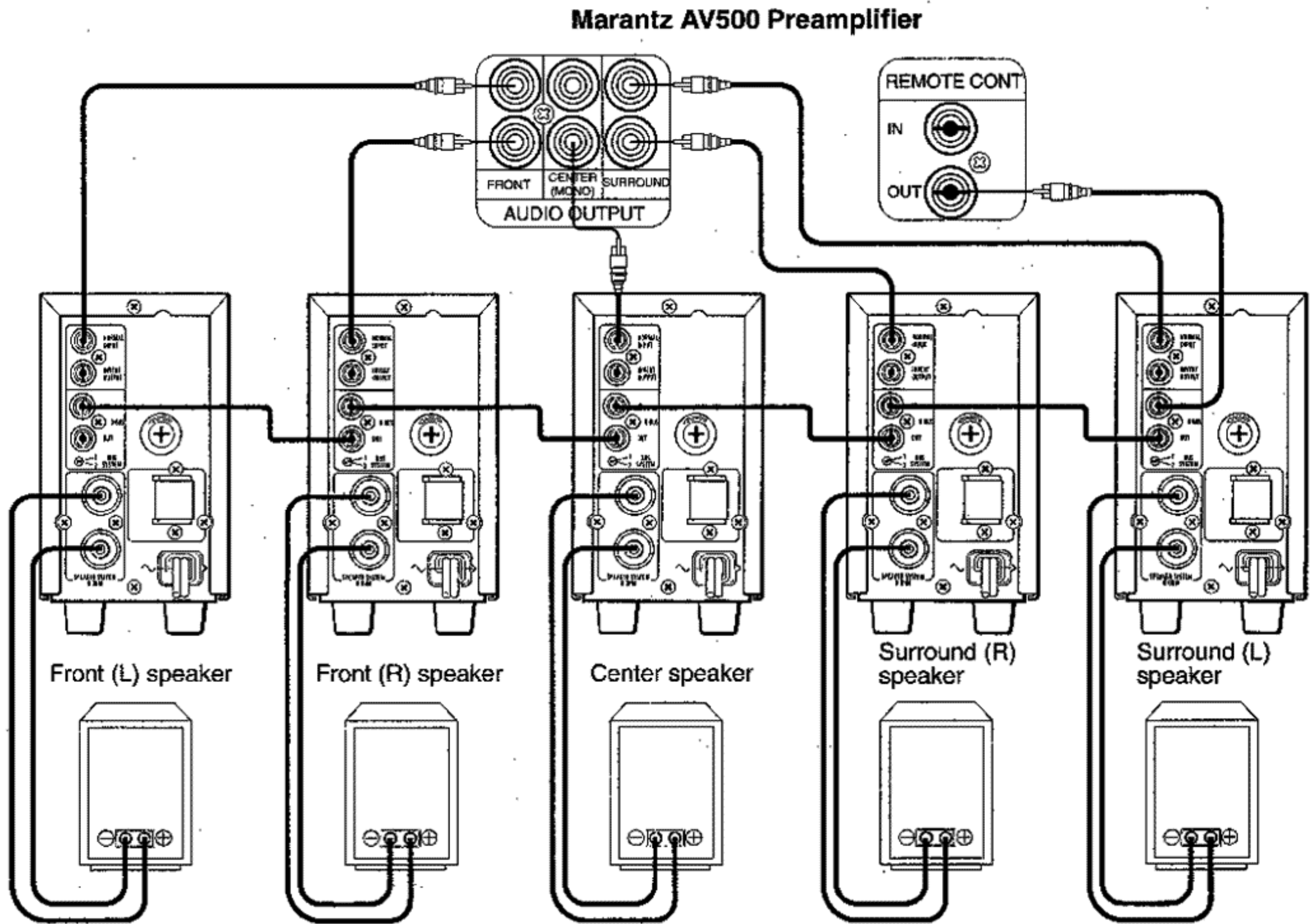
This indicator lights up when the power of the unit is put into Standby mode (power OFF) by remote control.

Notes:

- The unit may heat up slightly during operation. When installing the unit, place it in a well-ventilated location. Particularly if the unit is mounted in an audio rack, take care that ventilation to this unit is not blocked.
- The unit is not equipped with an input volume control, so make sure that all connections have been made before turning the power ON. Also, read the user guide of the preamplifier or other component connected to the unit very carefully.

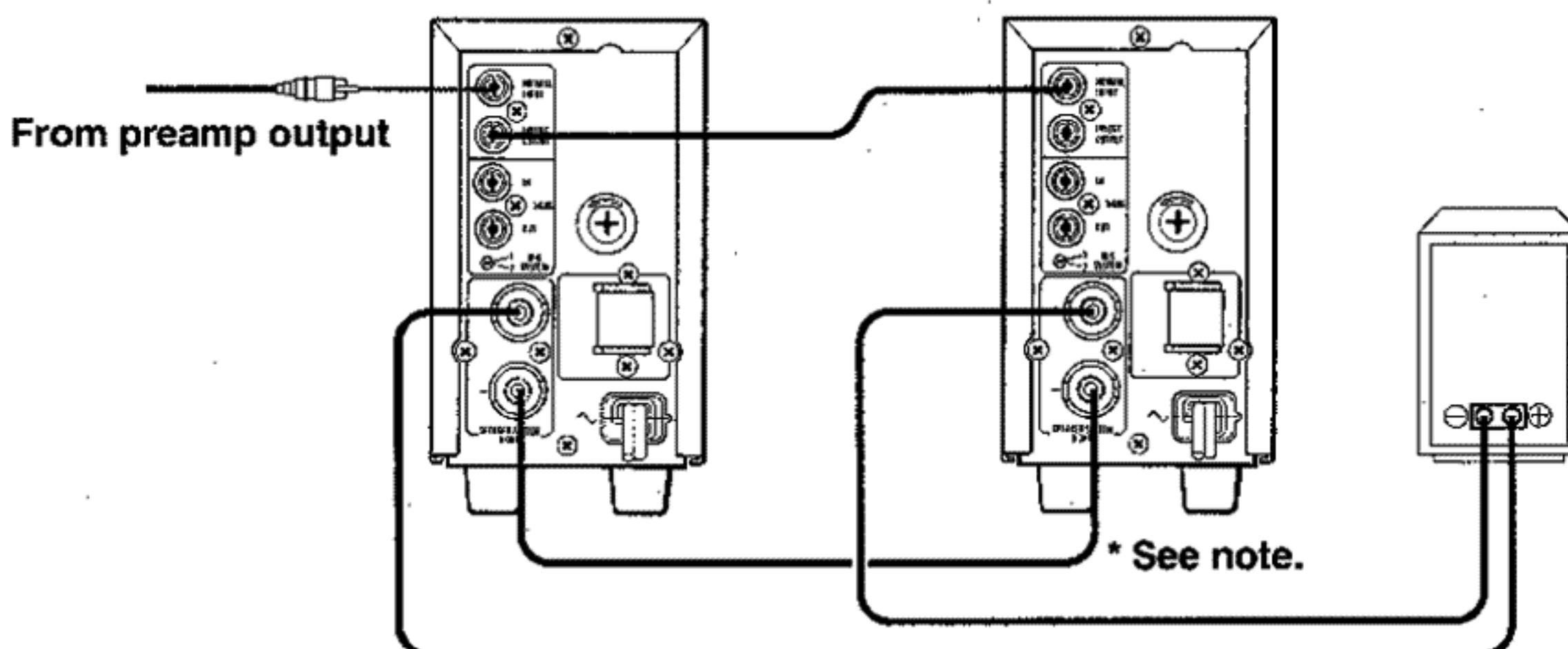
CONNECTIONS

Connection for a 5-channel system



- Use speakers with impedances from 8 to 16 ohms.
- Connection to the D-BUS connectors is not necessary if the remote control function is not to be used.

BTL connection combining 2 units



- Use a speaker with an impedance from 8 to 16 ohms.

<Note>

If two of these units are used in BTL connection, a cable should be connected between the "-" speaker terminals.
(The cable is not provided with the unit.)

CARE AND MAINTENANCE

This section describes the care and maintenance tasks that must be performed to optimize the operation of your Marantz equipment.

CLEANING OF EQUIPMENT EXTERNAL SURFACES

The exterior finish of your MA500 will last indefinitely with proper care and cleaning. Never use scouring pads, steel wool, scouring powders or harsh chemical agents (e.g., lye solution), alcohol, thinners, benzine, insecticide or other volatile substances as these will mar the finish of the equipment. Likewise, never use cloths containing chemical substances. If the equipment gets dirty, wipe the external surfaces with a soft, lint-free cloth.

If the equipment becomes heavily soiled:

- dilute some washing up liquid in water, in a ratio of one part detergent to six parts water
- dip a soft, lint free in the solution and wring the cloth out until it is damp.
- wipe the equipment with the damp cloth.
- dry the equipment by wiping it with a dry cloth.

FUSE REPLACEMENT

If a fuse blows, unplug the equipment from the mains supply. Replace the fuse only with a fuse of the same type and rating. Replacing the fuse with one of a higher rating or a slower action will not protect the equipment and will invalidate the warranty. If the replacement fuse blows again after the equipment is turned on, the equipment should be taken to an authorized service facility.

REPAIRS

Only the most competent and qualified service technicians should be allowed to service the equipment. The Marantz company and its factory-trained warranty station personnel have the knowledge and special facilities needed for repair and calibration of this precision equipment. After the warranty period has expired, repairs will be performed for a charge if the equipment can be returned to normal operation.

In the event of difficulty, refer to your dealer or write directly to the nearest location to you that is listed on the Marantz Authorised Service Station list. If writing, please include the model and serial number of the equipment together with a full description of what you think is abnormal about the equipment's behaviour.

TROUBLESHOOTING

The amplifier is not working and the POWER ON indicator does not light up.

- Is the power cable plugged in properly to the power outlet?

The POWER ON indicator lights up, but the amplifier is not working.

- Are the speaker cables and input cables connected properly?

AVANT-PROPOS

Lire ce chapitre avant de brancher l'appareil sur le secteur.

AVERTISSEMENT

Ne pas exposer l'appareil à la pluie ni à l'humidité.

Garder le coffret de l'appareil fermé.

Ne rien insérer dans les trous d'aération de l'appareil.

Ne pas manipuler le cordon d'alimentation avec des mains mouillées.

RÉGLAGE DE L'ALIMENTATION SECTEUR DE L'APPAREIL

Selon sa région de destination, cet appareil Marantz est conçu pour fonctionner sur une tension secteur prédéterminée ou sur tension variable qui peut être choisie par le sélecteur de tension (115 V, 120 V, 230 V, ou 240 V) Le sélecteur du type à tension variable mentionné est réglé comme suit: 240 V pour les modèles destinés à l'Australie et au Royaume-Uni. 230 V pour le modèle général destiné à l'Europe.

Cependant, la tension de ces modèles peut également être modifiée respectivement sur 230 V et 240 V. S'il est nécessaire de modifier la tension pré réglée, prière de s'adresser à un concessionnaire ou à un centre de service.

COPYRIGHT

L'enregistrement de disques et de programmes de radio est autorisé dans le respect de la législation sur les droits d'auteur. Propriété littéraire et artistique: L'enregistrement de disques ou de programmes radio est autorisé en respectant la législation sur les droits d'auteur (écoute dans un lieu privé). Extrait de la loi du 11 mars 1957, applicable sur le territoire français:

— Article 40: Toute représentation ou reproduction intégrale ou partielle faite sans le consentement de l'auteur ou de ces ayants droit ou ayants cause est illicite (...).

— Article 41: Lorsque l'oeuvre a été divulguée, l'auteur ne peut interdire:

1. Les représentations privées et gratuites effectuées exclusivement dans un cercle de famille.
2. Les copies ou reproductions strictement réservées à l'usage privé du copiste et non destinées à une utilisation collective (...).

UTILISATION DE CE GUIDE DE L'UTILISATEUR

Se reporter aux figures illustrées sur les pages se trouvant au dos de ce document. Chaque numéro dans le texte explicatif trouve son correspondant dans les illustrations. Les références faites aux connexions et aux contrôles imprimés en caractères GRAS figurent sur l'appareil sous la même dénomination.

PRÉCAUTIONS

Il conviendra de prendre les précautions suivantes durant le fonctionnement de l'appareil.

PRÉCAUTIONS GÉNÉRALES

Lors de l'installation de l'appareil, vérifier:

- que les trous d'aération ne sont pas obstrués
- que l'air peut circuler librement autour de l'appareil
- que l'appareil est placé sur une surface non sujette aux vibrations
- qu'il n'est pas exposé à des parasites en provenance d'une source externe
- qu'il n'est pas placé proximité de sources de chaleur excessive. Le protéger du froid, de l'humidité et de la poussière
- qu'il n'est pas placé à un endroit exposé aux rayons directs du soleil
- qu'il n'est pas exposé aux décharges électrostatiques

CARACTERISTIQUES

- Le MA500 est un amplificateur de puissance à une voie conçu pour être utilisé dans des systèmes audio vidéo haute fidélité.
- La conception puissante se traduit par une configuration de circuit discret d'une puissance nominale de 130 W.
- La conception à panneau fin permet une largeur totale de 420 mm seulement, même lorsque 5 appareils sont alignés pour constituer un système à 5 voies. Cette largeur correspond ainsi parfaitement à celle du préamplificateur Surround audio vidéo Marantz AV500.
- Les connecteurs D-BUS de télécommande sont prévus pour que l'alimentation puisse être mise en et hors circuit de façon synchronisée avec un préamplificateur Marantz ou un amplificateur intégré (muni de la fonction de télécommande).
- Une borne de sortie BTL sert à permettre la combinaison de deux appareils MA500.
- Le MA500 ne prend que peu de place et conviendra bien comme amplificateur supplémentaire pour un élément audio vidéo doté de la fonction Dolby Surround, etc.

LES FONCTIONS ET LEUR UTILISATION

① Prise jack NORMAL INPUT

Branchez sur la sortie du préamplificateur

② Prise jack INVERT OUTPUT

Utilisez cette prise si l'appareil est connecté dans une configuration BTL. Reportez-vous à la page 7.

③ Bornes D-BUS IN/OUT

Utilisez ces bornes lorsque l'alimentation de l'appareil sera mise en/hors circuit par la télécommande.

(Remarque)

Ces bornes ne peuvent pas être utilisées si le préamplificateur ou un autre élément branché sur l'appareil n'est pas doté de la fonction télécommande.

④ Commutateur de sélection BUS SYSTEM

Les préamplificateurs Marantz et amplificateurs intégrés emploient deux types de systèmes à bus pour mettre l'alimentation en/hors circuit par le biais de la télécommande.

- Avec un préamplificateur, etc. à un seul bouton de mise en/hors circuit sur la télécommande, placez ce commutateur sur SYSTEM 1.
- Avec un amplificateur intégré, etc. doté de deux boutons d'alimentation sur la télécommande, c'est-à-dire un commutateur de veille (standby) pour mettre hors circuit (OFF) et un commutateur de système pour mettre en circuit (ON), placez ce commutateur de sélection sur SYSTEM 2.

⑤ Bornes SPEAKER SYSTEM

Connectez-les aux câbles de haut-parleur en veillant à respecter les polarités.

⑥ Câble d'alimentation

Enfichez-le dans une prise domestique CA.

⑦ Commutateur POWER ON/STANDBY

Appuyez sur ce commutateur pour mettre l'appareil en circuit (ON)

Appuyez une nouvelle fois pour mettre l'appareil hors circuit (OFF)

Lorsque le connecteur D-BUS est relié à un autre élément, l'alimentation de l'appareil est mise en/hors circuit (ON/OFF) par le biais de la télécommande de l'élément. Pour mettre l'alimentation en/hors circuit par la télécommande, laissez ce commutateur sur la position ON.

⑧ Voyant POWER ON

Ce voyant s'allume lorsque l'alimentation est en circuit (ON).

⑨ Voyant STANDBY

Ce voyant s'allume lorsque l'alimentation de l'appareil est mise en mode de veille (standby) (Alimentation hors circuit OFF) par la télécommande.

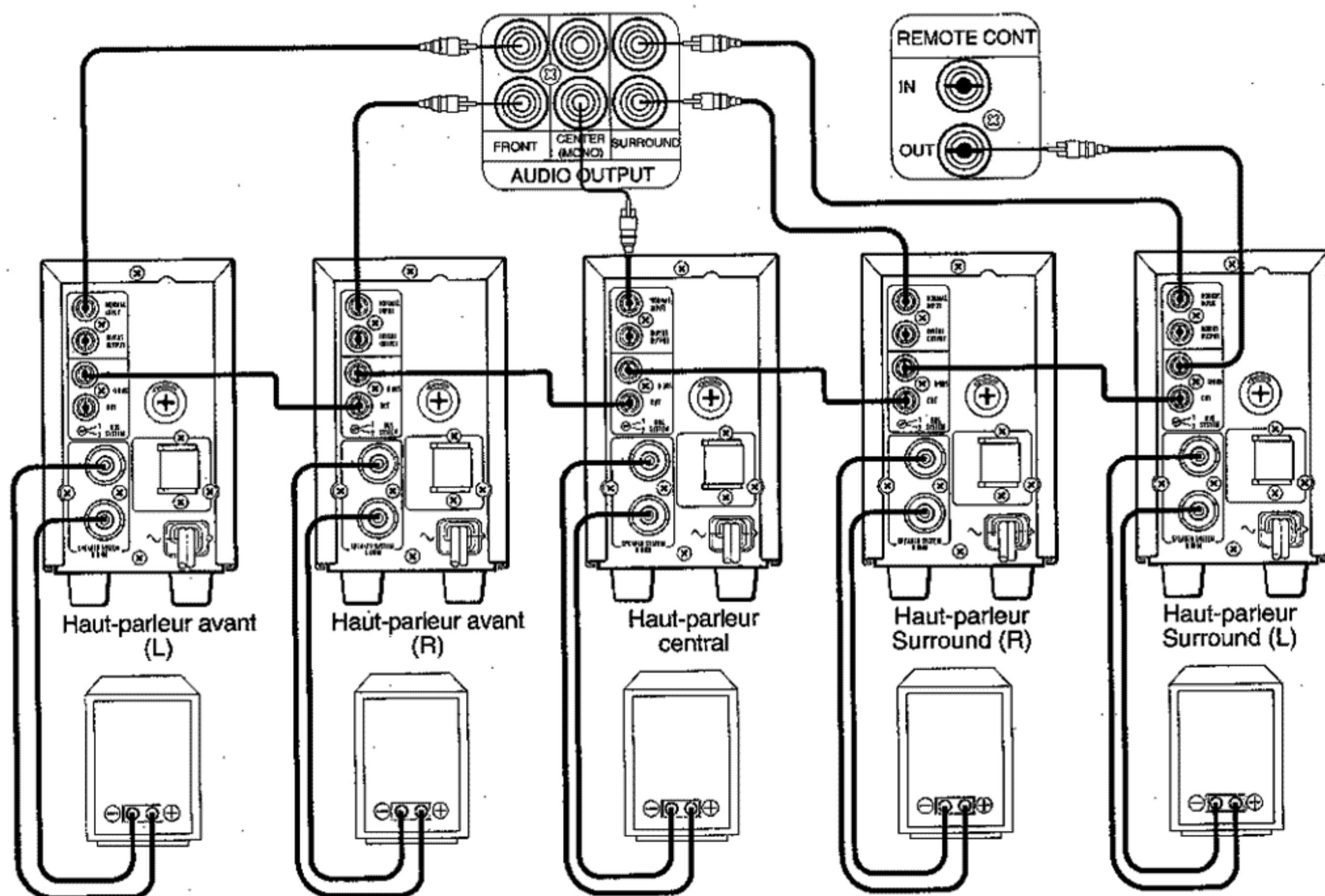
Remarques :

- L'appareil peut chauffer légèrement jusqu'à un certain degré pendant le fonctionnement. Lorsque vous installez l'appareil, placez-le dans un endroit bien ventilé. Particulièrement si l'appareil est intégré à un ensemble d'éléments audio empilés, assurez-vous que la ventilation de cet appareil n'est pas obturée.
- L'appareil n'est pas équipé de commande du volume en entrée. Veillez par conséquent à avoir procédé à tous les branchements avant de mettre l'alimentation en circuit. Lisez également attentivement le manuel d'utilisation du préamplificateur ou de tout autre élément connecté à l'appareil.

BRANCHEMENTS

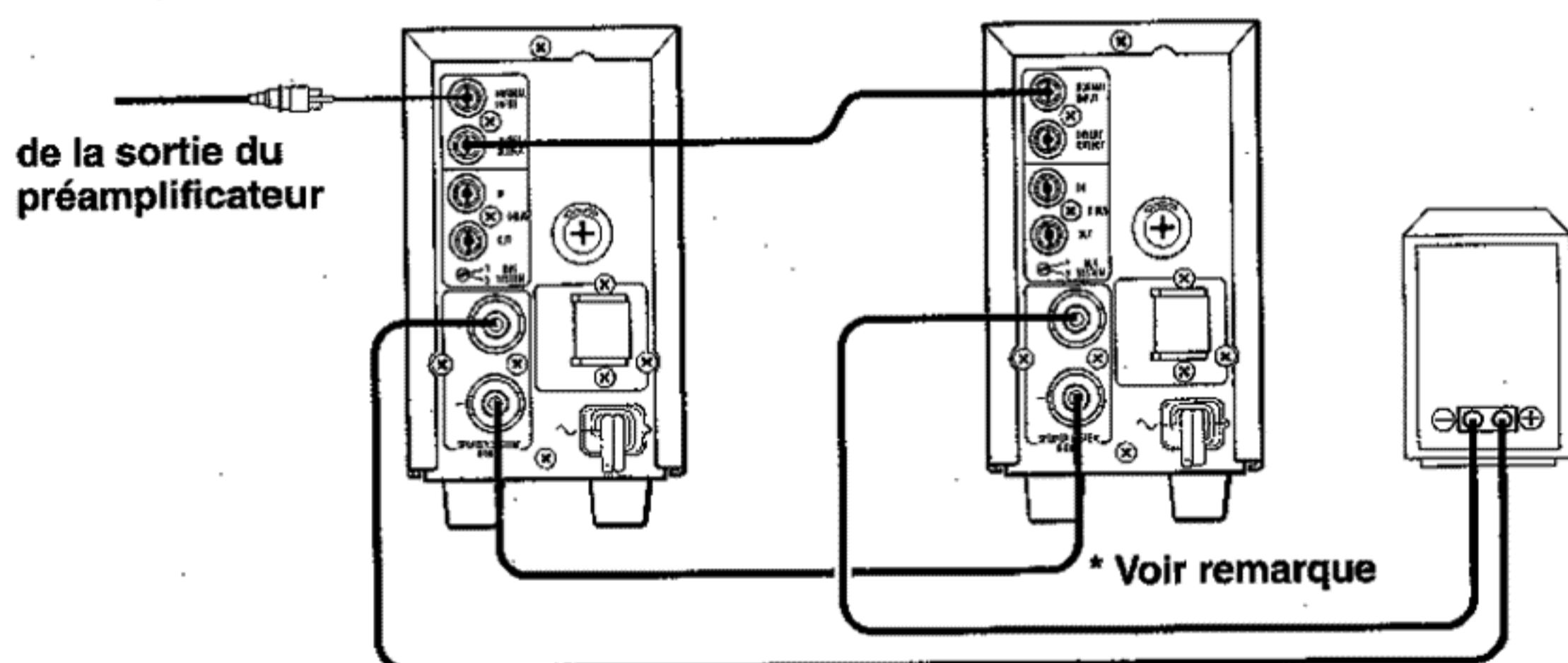
Branchement pour un système à 5 voies

Préamplificateur Marantz AV500



- Utilisez des haut-parleurs ayant une impédance de 8 à 16 ohms.
- Le branchement sur les connecteurs D-BUS n'est pas nécessaire si la fonction de télécommande n'est pas destinée à être employée.

Connexion BTL combinant 2 appareils



- Utilisez un haut-parleur ayant une impédance de 8 à 16 ohms

<Remarque>

Lorsque deux de ces appareils sont utilisés en connexion BTL, assurez-vous que vous connectez bien un câble entre les bornes "-" des haut-parleurs.
(Ce câble n'est pas fourni avec l'appareil)

ENTRETIEN

Ce chapitre décrit les tâches de soin et de maintenance à exécuter pour optimiser le fonctionnement de l'appareil Marantz.

NETTOYAGE DES SURFACES EXTERNES DE L'APPAREIL

La finition externe de l'appareil Marantz durera indéfiniment si on en prend soin et si certaines précautions sont observées lors de son nettoyage. N'utiliser en aucun cas de tampons abrasifs, laine de verre, poudres à récurer, substances chimiques abrasives (telle que la lessive de soude caustique), alcool, dissolvants, insecticides ou autres substances volatiles, car elles pourraient abîmer la finition de l'appareil. Ne jamais non plus utiliser de chiffons contenant des substances chimiques. Si l'appareil est sale, nettoyer les surfaces externes de l'appareil avec un chiffon doux non pelucheux.

Si l'appareil est très sale:

- diluer du détergent pour vaisselle dans de l'eau dans un rapport d'une partie de détergent pour six parties d'eau.
- plonger une étoffe douce, non pelucheuse, dans la solution et la tordre pour qu'elle ne soit qu'humectée de la solution.
- essuyer l'appareil avec l'étoffe humidifiée.
- faire sécher l'appareil en l'essuyant avec un chiffon sec.

REPLACEMENT DE FUSIBLE

Si un fusible saute, débrancher l'appareil du secteur, Ne remplacer le fusible qu'avec un fusible du même type et de la même puissance. Le remplacement du fusible par un fusible de puissance supérieure ou à action plus lente ne protégera pas l'appareil et invalidera la garantie. Si le fusible de remplacement saute à son tour après la mise sous tension de l'appareil, emmener ce dernier dans un centre de service après-vente agréé.

DEPANNAGE

Ne confier l'entretien de l'appareil qu'à des techniciens de dépannage qualifiés et compétents. La société Marantz et son personnel d'intervention formé en usine possèdent les connaissances requises pour la réparation et le calibrage de cet appareil de précision. Après l'expiration de la période de garantie, les réparations ne sont facturées au client que s'il est estimé qu'un fonctionnement correct de l'appareil est garanti à l'issue de l'intervention. En cas de problème, consulter le distributeur local ou écrire directement au service après-vente le plus proche figurant sur la liste des services après-vente agréés de Marantz. Préciser dans la lettre le modèle et la référence de l'appareil et inclure une description complète de l'anomalie.

EN CAS DE PANNE

L'amplificateur ne fonctionne pas et le voyant POWER ON ne s'allume pas.

- Le câble d'alimentation est-il correctement enfiché dans la prise ?

Le voyant POWER ON s'allume, mais l'amplificateur ne fonctionne pas.

- Les câbles de haut-parleur et les câbles d'entrée sont-ils connectés correctement ?

EINFÜHRUNG

Dieser Abschnitt ist vor dem Netzanschluß zu lesen!

ACHTUNG!

Das Gerät darf keiner Nässe oder Feuchtigkeit ausgesetzt werden.

Nicht die Gerätedeckel entfernen.

Nichts durch die Lüftungsöffnungen ins Gerät stecken.

Die Netzkabel nicht mit nassen Händen berühren.

NETZEINSTELLUNG DES GERÄTES

Abhängig vom Vertriebsgebiet ist dieses Marantz-Produkt für Betrieb mit entweder einer festen Netzspannung oder einer einstellbaren Netzspannung, die mit einem Spannungswähler eingestellt werden kann (115 V, 120 V, 230 V, 240 V), vorgesehen. Die Netzspannung ist für den erstgenannten Typ auf den folgenden Wert eingestellt: 240 V für Australien und Großbritannien-Modelle, 230 V für allgemeines Europa-Modell. Die Netzspannungen dieser Modelle können jedoch auch auf 230 V bzw. 240 V umgeschaltet werden. Sollte es erforderlich sein, die fest eingestellte Netzspannung Ihres Modells umzuschalten, wenden Sie sich bitte an Ihren Fachhändler oder an eine Kundendienststelle.

COPYRIGHT

Das Überspielen urheberrechtlich geschützter Werke ist nur erlaubt, wenn dabei die Rechte von Dritten nicht verletzt werden.

HINWEISE ZUM HANDBUCH

Zum besseren Verständnis des Textes sind die Abbildungen am Ende dieses Handbuches zu benutzen. Die Numerierung auf den Abbildungen entspricht den im Text verwendeten Nummern. Alle fettgedruckten Bezeichnungen der Anschlüsse und Schalter erscheinen in gleicher Form auch am Gerät.

VORSICHTSMASSNAHMEN

Zum Schutz des Gerätes sind folgende Vorkehrungen zu treffen:

ALLGEMEINE VORSICHTSMASSNAHMEN

Bei der Aufstellung des Gerätes ist darauf zu achten, daß

- die Lüftungslöcher nicht abgedeckt sind
- Luft auf allen Seiten unbehindert um das Gerät strömen kann
- das Gerät auf einer erschütterungssicheren Unterlage steht
- das Gerät keinen Störungen von einer externen Quelle ausgesetzt ist
- das Gerät nicht übermäßiger Hitze, Feuchtigkeit oder Staub ausgesetzt ist
- das Gerät nicht direkter Sonneneinstrahlung ausgesetzt ist
- das Gerät nicht elektrostatischen Entladungen ausgesetzt ist

Außerdem niemals schwere Gegenstände auf das Gerät stellen!

Ist ein Fremdkörper oder Wasser in das Gerät eingedrungen, wenden

Sie sich an Ihren nächsten Marantz-Händler oder das nächste Service-Center.

Den Stecker nicht am Kabel aus der Steckdose ziehen. Immer am Stecker!

Es ist ratsam, während eines Gewitters den Netzstecker abzuziehen.

MERKMALE

- Der MA 500 ist ein mono Leistungsverstärker, der für den Einsatz in HiFi-Audio/Video-Systemen entwickelt wurde.
- Das Hochleistungs-Design enthält eine diskrete Schaltungskonfiguration mit einer Nennleistung von 130 W.
- Dank des schmalen Frontaufbaus beträgt die Gesamtbreite bei der Anordnung von 5 Einheiten nebeneinander für ein 5-Kanal-System nur 420 mm. Dieses Maß stimmt genau mit der Breite des Marantz AV-Surround-Vorverstärkers AV 500 überein.
- Es sind D-BUS-Fernbedienungs-Anschlüsse vorgesehen, so daß das Gerät gleichzeitig mit einem Marantz Vorverstärker oder einem integrierten Verstärker (der über eine Fernbedienungs-Funktion verfügt) ein- und ausgeschaltet werden kann.
- Für die Kombination von zwei MA 500 Verstärkern ist ein BTL-Ausgangsanschluß vorgesehen.
- Dank seines geringen Platzbedarfs eignet sich der MA 500 auch als Erweiterungs-Verstärker für ein AV-Gerät mit Dolby-Surround-Funktion usw.

FUNKTION UND BEDIENUNG

① NORMAL INPUT JACK (Normale Eingangsbuchse)

Diese Buchse ist mit dem Vorverstärker-Ausgang zu verbinden.

② INVERT OUTPUT JACK (Umgekehrte Ausgangsbuchse)

Diese Buchse ist zu verwenden, wenn das Gerät in BTL-Konfiguration angeschlossen ist. Siehe Seite.11

③ D-BUS IN/OUT TERMINALS (D-BUS-Ein-/Ausgänge)

Diese Anschlüsse sind zu verwenden, wenn der Verstärker über die Fernbedienung ein- und ausgeschaltet wird.

(Hinweis)

Diese Anschlüsse können nicht benutzt werden, wenn der Vorverstärker oder ein anderes mit dem Verstärker verbundenes Gerät keine Fernbedienungs-Funktion aufweist.

④ BUS SYSTEM SELECTOR SWITCH (BUS-System-Wahlschalter)

Marantz Vorverstärker und integrierte Verstärker benutzen zwei Arten von Bus-Systemen zum Ein- und Ausschalten über die Fernbedienung.

- Bei einem Vorverstärker usw., dessen Fernbedienungs-Einheit über eine einzige Taste zum Ein- und Ausschalten verfügt, ist dieser Schalter auf **SYSTEM 1** zu stellen.
- Bei einem integrierten Verstärker usw., dessen Fernbedienungs-Einheit über zwei Tasten zum Ein- und Ausschalten verfügt, also über eine Bereitschafts-Taste zum Ausschalten und einen System-Schalter zum Einschalten, ist dieser Schalter auf **SYSTEM 2** zu stellen.

⑤ SPEAKER SYSTEM TERMINALS (Anschlüsse für das Lautsprecher-System)

Beim Anschließen der Lautsprecherkabel auf die richtige Polarität achten.

⑥ Netzkabel

Den Netzstecker des Netzkabels in eine Netzsteckdose stecken.

⑦ POWER ON/STANDBY SWITCH (Netzschalter/Bereitschafts-Taste)

Diesen Schalter drücken, um das Gerät einzuschalten. Den Schalter erneut drücken, um das Gerät auszuschalten.

Wenn ein anderes Gerät mit dem D-BUS-Anschluß verbunden ist, kann der Verstärker über die Fernbedienung dieses Gerätes ein- und ausgeschaltet werden. Hierfür ist dieser Schalter auf **ON** zu stellen.

⑧ POWER ON INDICATOR (Einschaltanzeige)

Diese Anzeige leuchtet auf, wenn das Gerät eingeschaltet ist.

⑨ STANDBY INDICATOR (Bereitschafts-Anzeige)

Diese Anzeige leuchtet auf, wenn das Gerät durch die Fernbedienung auf Bereitschaft geschaltet (ausgeschaltet) wird.

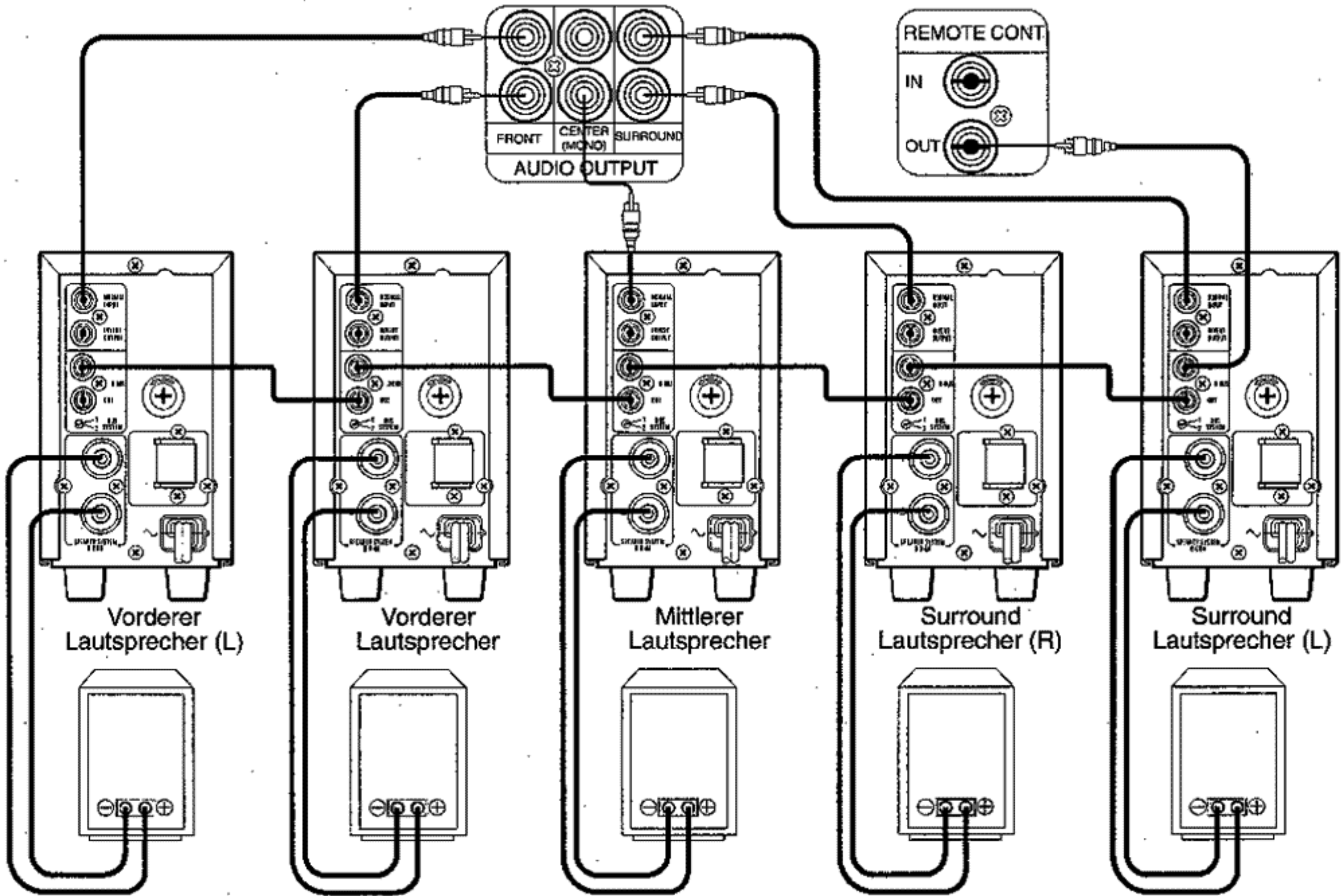
Hinweise:

- Das Gerät kann sich im Betrieb etwas erwärmen. Es sollte daher an einem gut belüfteten Ort aufgestellt werden. Vor allem bei der Unterbringung des Gerätes in einem Audio-Schrank ist darauf zu achten, daß Luft auf allen Seiten ungehindert um das Gerät strömen kann.
- Da das Gerät nicht über einen Eingangslautstärkeregelung verfügt, sind vor dem Einschalten alle Verbindungen zu kontrollieren. Außerdem ist die Bedienungsanleitung für den Vorverstärker oder das andere an den Verstärker angeschlossene Gerät sorgfältig durchzulesen.

ANSCHLÜSSE

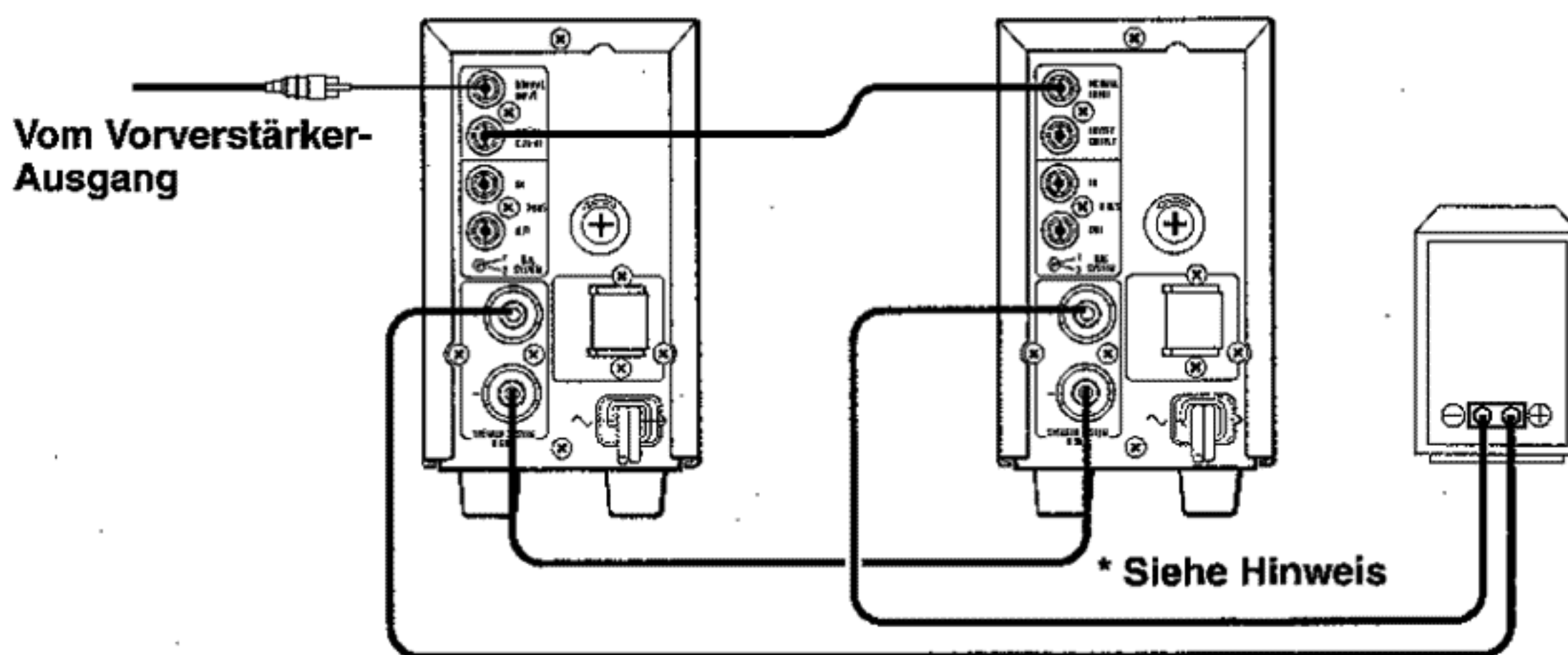
Verkabelung für ein 5-Kanal-System

Marantz Vorverstärker AV 500



- Lautsprecher mit einer Impedanz von 8 bis 16 Ohm verwenden.
- Eine Verbindung mit den D-BUS-Anschlüssen ist nicht erforderlich, wenn die Fernbedienungs-Funktion nicht benutzt wird.

BTL-Anschluß zur Verbindung von 2 Geräten



- Einen Lautsprecher mit einer Impedanz von 8 bis 16 Ohm verwenden.

<Hinweis>

Wenn zwei Geräte in BTL-Konfiguration betrieben werden, ist darauf zu achten, daß die "—" Lautsprecheranschlüsse über ein Kabel miteinander verbunden werden.
(Das Kabel wird nicht mit dem Gerät mitgeliefert.)

PFLEGE UND WARTUNG

Dieses Kapitel befaßt sich mit den Pflege- und Wartungsaufgaben, die zur Optimierung der Leistung Ihres Marantz-Gerätes auszuführen sind.

REINIGEN DER AUSSENFLÄCHEN DES GERÄTES

Bei richtiger Pflege und Reinigung behält Ihr MA500 sein Aussehen praktisch unbegrenzt. Niemals Topfkratzer, Stahlwolle, Scheuermittel oder scharfe chemische Mittel (wie z. B. Laugen), Alkohol, Verdüner, Benzin, Insektizide oder andere flüchtige Substanzen verwenden, weil diese das Finish Ihres Gerätes beschädigen! Auch niemals Tücher verwenden, die chemische Substanzen enthalten. Wird das Gerät schmutzig, sind die Außenflächen mit einem weichen fusenfreien Tuch abzuwischen.

Ist das Gerät stark verschmutzt, wie folgt vorgehen:

- etwas Abwaschmittel in Wasser verdünnen:
Mischung-verhältnis: ein Teil Abwaschmittel zu sechs Teilen Wasser
- ein weiches fusenfreies Tuch in die Lösung tauchen und ausdrücken, bis es feucht ist
- das Gerät mit dem feuchten Tuch abwischen.
- das Gerät mit einem trockenen Tuch trockenwischen.

AUSWECHSELN DER SICHERUNG

Wenn eine Sicherung durchbrennt, den Netzstecker des Gerätes von der Netzsteckdose abziehen. Die Sicherung darf nur mit einer Sicherung gleichen Types und gleicher Bemessung ersetzt werden! Die Verwendung einer Sicherung mit einer höheren Bemessung und langsameren Reaktion schützt das Gerät nicht und läßt die Garantie ungültig werden. Wenn die Ersatzsicherung nach Einschalten des Gerätes ebenfalls durchbrennt, ist das Gerät zu einer autorisierten Service-Stelle zu bringen.

REPARATUR

Die Wartung des Gerätes darf nur von gut geschultem und qualifiziertem Service-Personal ausgeführt werden. Die Firma Marantz und ihr werkgeschultes Personal besitzen die Erfahrung und speziellen Einrichtungen, die für die Reparatur und Kalibrierung dieses Präzisionsgerätes erforderlich sind. Nach Ablauf der Garantiezeit werden Reparaturen gegen eine Gebühr ausgeführt, wenn das Gerät wieder normal betriebsfähig gemacht werden kann.

Bei Problemen wenden Sie sich an Ihren Händler oder schreiben Sie direkt an die nächste Kundendienststelle, die in der Liste autorisierter Marantz-Vertretungen aufgeführt ist. Bei Korrespondenz geben Sie bitte die Modell- und Seriennummer des Gerätes an und beschreiben Sie den Fehler.

BEI STÖRUNGEN

Der Verstärker funktioniert nicht und die Einschaltanzeige leuchtet nicht.

- Ist der Netzstecker richtig mit der Netzsteckdose verbunden?

Die Einschaltanzeige leuchtet, aber der Verstärker funktioniert nicht.

- Sind die Lautsprecherkabel und Eingangskabel richtig angeschlossen?

INTRODUZIONE

E' necessario leggere questa sezione prima di effettuare il collegamento alla rete.

AVVERTIMENTO

Non esponete gli apparecchi alla pioggia o all'umidità.

Non asportate il coperchio.

Non inserite oggetti nelle fessure di ventilazione dell'apparecchio.

Non toccate con mani umide il conduttore di rete.

REGOLAZIONE DELLA TENSIONE DI FUNZIONAMENTO DELL'APPARECCHIO

A seconda del suo paese di destinazione, il vostro Marantz è stato predisposto per il funzionamento su di un voltaggio fisso o possiede un selettore di voltaggio a più posizioni (115 V, 120 V, 230 V, 240 V). Il voltaggio del tipo precedente era stato regolato: Sui 240 V per l'Australia, e la G.B., e sui 230 V per il modello generale per l'EUROPA. Tuttavia, i voltaggi per questi modelli possono essere cambiati in 230 V e 240 V rispettivamente. Se volete cambiare il voltaggio originario del vostro componente, consultate il vostro rivenditore o centro di assistenza solito.

DIRITTI D'AUTORE

La registrazione di programmi è ammessa soltanto con riserva di non ledere diritti di autori o diritti di terzi.

NOTE SU QUESTA GUIDA

Fate riferimento alle illustrazioni nelle pagine riportate sul retro di questo manuale. I numeri di riferimento delle illustrazioni corrispondono a quelli contenuti nel testo. Tutti i riferimenti ai collegamenti e comandi stampati in **GRASSETTO** sono identici a quelli che appaiono sull'unità.

PRECAUZIONI

Seguite le seguenti precauzioni per proteggere il vostro apparecchio da eventuali danni.

PRECAUZIONI GENERALI

Per la messa in posizione dell'apparecchio, assicuratevi che:

- i fori di ventilazione non siano ostruiti.
- sia lasciate circolare liberamente aria attorno all'apparecchio.
- la superficie su cui poggia non sia soggetta a vibrazioni.
- non sia esposto ad interferenze da una fonte esterna.
- non sia esposto a calore, freddo, umidità o polvere in misura eccessiva.
- non sia esposto alla luce del sole diretta.
- non sia esposto a scariche di natura elettrostatica.

Inoltre, non ponete mai oggetti pesanti su alcun componente.

Se nell'apparecchio fossero entrati dei corpi estranei oppure acqua, rivolgetevi al vostro rivenditore o centro di servizio locale.

Non staccate la spina tirando il cavo di alimentazione, ma afferrate direttamente la spina.

Durante i temporali si consiglia di staccare l'apparecchio dall'alimentazione di rete.

CARATTERISTICHE

- L'MA500 è un amplificatore di potenza mon per i sistemi AV hi-fi.
- Questo strumento di elevata potenza è caratterizzato da una configurazione a componenti discreti, con una potenza nominale in uscita di 130 W.
- Grazie alla configurazione particolarmente sottile, anche installando in fila 5 unità per un sistema a 5 canali, la larghezza totale sarà di soli 420 mm, cioè esattamente identica alla larghezza del preamplificatore AV Surround Marantz AV500.
- Il sistema è munito di connettori per telecomando **D-BUS**, in modo da consentire l'accensione/spengimento sincronizzato con un preamplificatore Marantz o con un amplificatore integrato (munito della funzione di telecomando).
- Un terminale di uscita BTL consente di combinare due unità MA500.
- L'ingombro ridotto rende l'MA500 idoneo per l'uso come amplificatore a ponte addizionale per un componente AV con la funzione Dolby Surround, ecc.

COMANDI E FUNZIONAMENTO

① Jack NORMAL INPUT (ingresso normale)

Da collegare all'uscita del preamplificatore.

② Jack INVERT OUTPUT (inversione uscita)

Da utilizzare se l'apparecchio è collegato in una configurazione BTL. Vedere pag. 15.

③ Terminali D-BUS IN/OUT

Da utilizzare quando l'unità va attivata/disattivata con il telecomando.

(Nota)

Questi terminali non possono essere utilizzati se il preamplificatore o un altro componente collegato all'unità non è munito della funzione di telecomando.

④ Selettore BUS SYSTEM

I preamplificatori della Marantz e gli amplificatori integrati utilizzano due tipi di sistemi bus per l'accensione/spegnimento tramite telecomando.

- Con un preamplificatore, ecc., che abbia un unico tasto di accensione/spegnimento sul telecomando, impostate questo interruttore nella posizione SYSTEM 1.
- Con un amplificatore integrato, ecc., che abbia due tasti sul telecomando (un interruttore **STANDBY** per lo spegnimento e un interruttore **SYSTEM** per l'accensione), impostate questo interruttore nella posizione SYSTEM 2.

⑤ Terminali SPEAKER SYSTEM

Da collegare ai cavi degli altoparlanti, rispettando la corretta polarità.

⑥ Cavo di alimentazione

Da collegare ad una presa di alimentazione in CA.

⑦ Interruttore POWER ON/STANDBY

Premete questo interruttore per accendere l'unità. Premetelo nuovamente per spegnerla.

Quando il connettore D-BUS è collegato a un altro componente, l'unità può essere accesa/spenta con il telecomando; per accendere/spegnere l'unità con il telecomando, lasciate questo interruttore nella posizione ON.

⑧ Spia POWER ON

Questa spia si illumina quando l'unità è accesa.

⑨ Spia STANDBY

Questa spia si illumina quando l'unità viene commutata nel modo Standby (alimentazione OFF) con il telecomando.

Note:

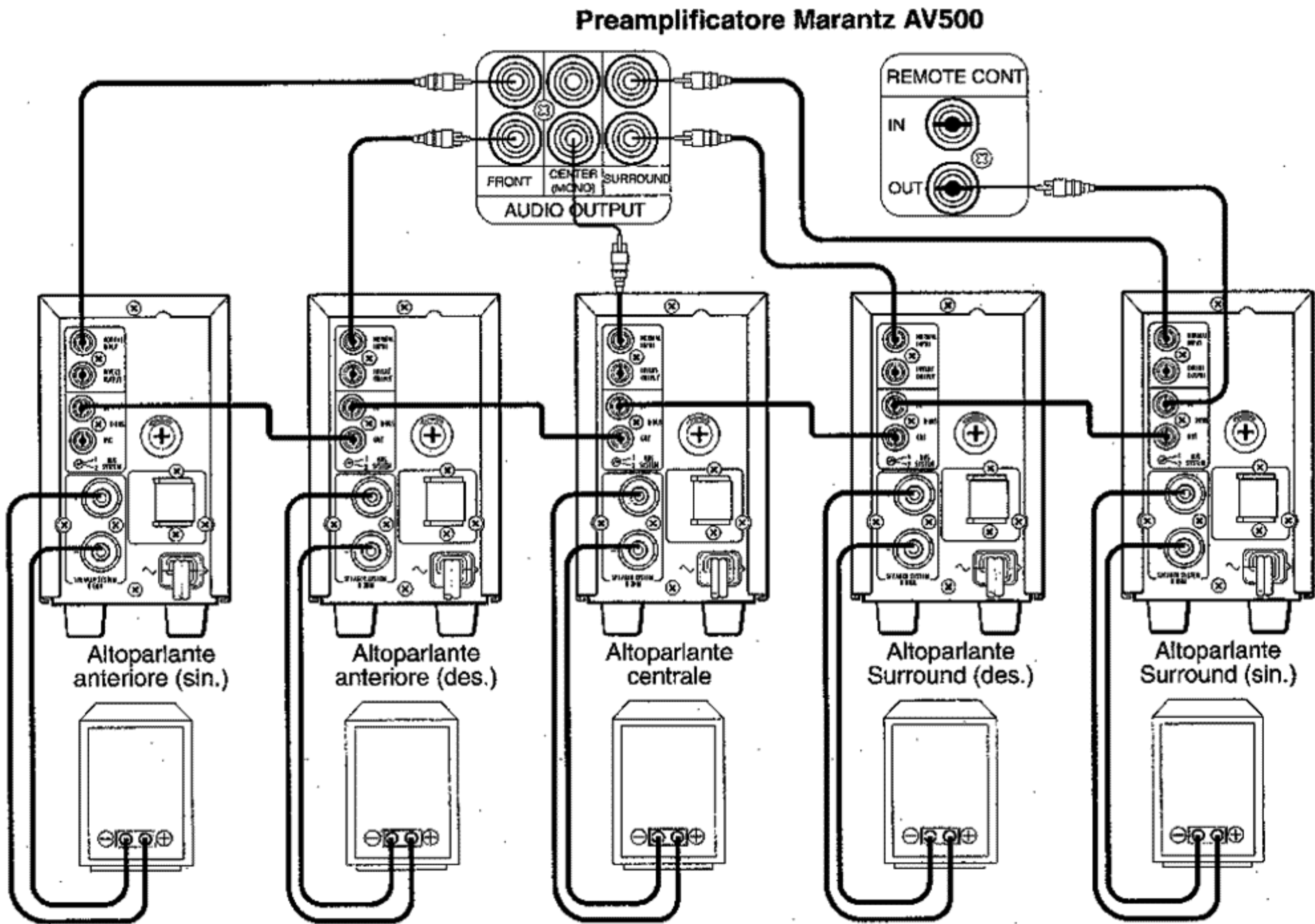
- Durante il funzionamento, l'unità può surriscaldarsi. All'installazione dell'unità, scegliete un punto ben ventilato. In particolare, se l'unità viene montata in un rack per sistemi audio, verificate che ci sia una adeguata ventilazione.
- L'unità non è munita di una regolazione del volume in ingresso.

Verificate quindi tutti i collegamenti prima di accendere l'unità.

Leggete inoltre attentamente la guida utente del preamplificatore e degli altri componenti collegati all'unità.

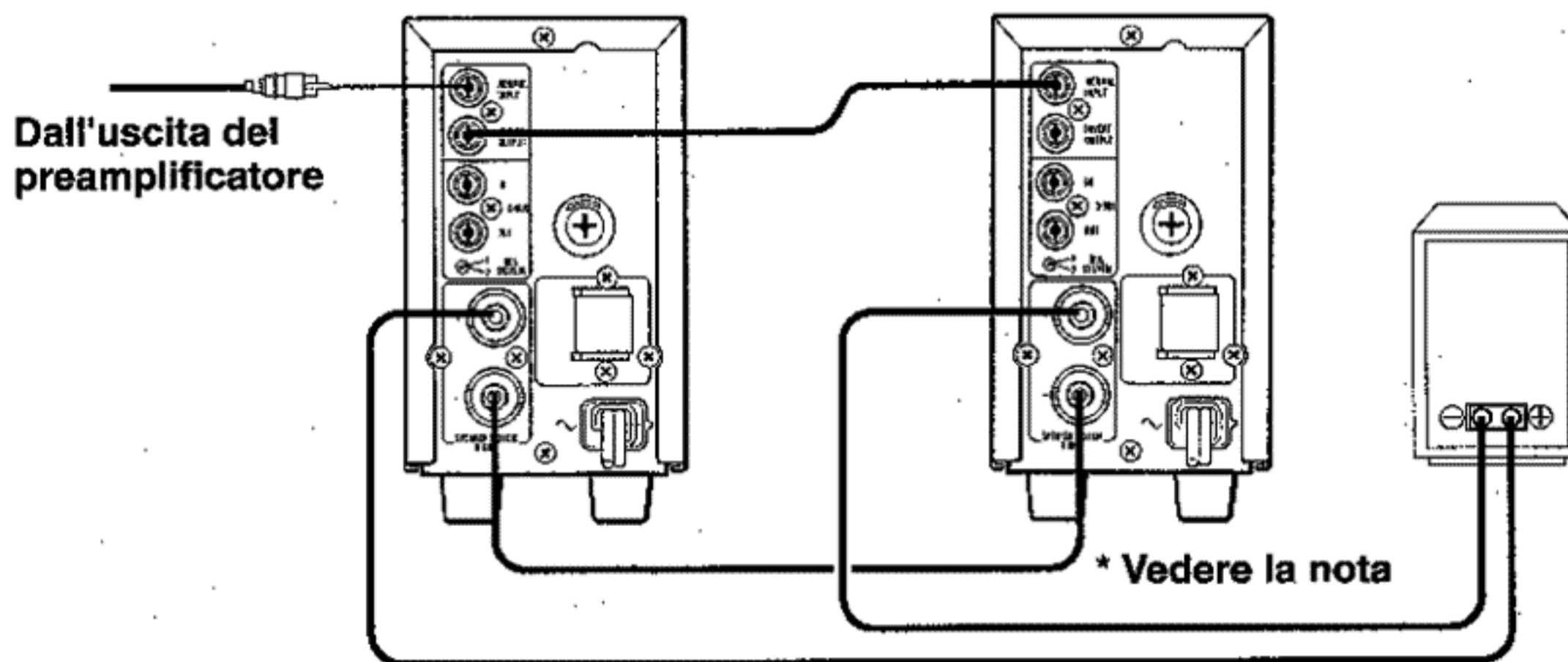
COLLEGAMENTI

Collegamento per un sistema a 5 canali



- Utilizzate altoparlanti con impedenza compresa tra 8 e 16 ohm.
- Il collegamento ai connettori D-BUS non è necessario se la funzione telecomando non viene utilizzata.

Collegamento BTL con due unità



- Utilizzate un altoparlante con impedenza compresa tra 8 e 16 ohm.

<Nota>

Quando due di queste unità vengono utilizzate in collegamento BTL, i terminali degli altoparlanti "-" vanno collegati con un cavo. (Il cavo non è fornito in dotazione con l'unità.)

CURA E MANUTENZIONE

Questa sezione è dedicata alle operazioni di cura e di manutenzione che devono essere attuate per ottimizzare il funzionamento del vostro apparecchio Marantz.

PULIZIA DELLE SUPERFICI ESTERNE DELL'APPARECCHIO

La finitura esterna del vostro MA500 durerà pressoché indefinitamente se la tratterete con la dovuta cura e pulizia. Non usate mai pagliette, lana d'acciaio, polveri abrasive, prodotti chimici corrosivi (esempio, soluzioni alcaline) alcool, diluente, benzina, insetticidi o altre sostanze volatili in quanto questi danneggiano la finitura dell'apparecchio. Inoltre, non usate mai strofinacci contenenti sostanze chimiche. Se l'apparecchio diventa sporco, pulitene le superfici esterne con un panno morbido senza filacce.

Se l'apparecchio diventa molto sporco:

- Diluite un poco di detersivo liquido in acqua in un rapporto di una parte di detersivo su sei parti di acqua.
- Imbevete un panno morbido senza filacce nella soluzione e strizzarlo per spremere quasi tutta l'acqua (deve essere appena umido).
- Passate lo straccio così inumidito sull'apparecchio.
- Asciugate l'apparecchio con un panno asciutto.

SOSTITUZIONE DEI FUSIBILI

Qualora saltasse un fusibile, staccate l'apparecchio dal circuito di rete. Usate, per la sostituzione, un fusibile dello stesso tipo e capacità. L'uso di un fusibile di maggiore capacità oppure ad intervento ritardato non proteggerà l'apparecchio ed avrà l'effetto di annullare la garanzia. Se il fusibile salta nuovamente dopo l'accensione dell'apparecchio, portate quest'ultimo ad un centro di servizio autorizzato.

RIPARAZIONI

Fate eseguire il servizio assistenza sull'apparecchio esclusivamente da personale tecnico competente e qualificato. La società Marantz e il personale dei centri di assistenza, opportunamente addestrato, possiedono la dovuta esperienza e i mezzi tecnici necessari alla riparazione e taratura di questo apparecchio. Dopo lo scadere del periodo di garanzia, le riparazioni saranno eseguite a pagamento se l'apparecchio può essere aggiustato.

In caso di difficoltà, rivolgetevi al vostro rivenditore o direttamente al centro di servizio autorizzato Marantz più vicino voi tra quelli elencati nella lista. Citate nella eventuale corrispondenza il modello e il numero di serie dell'apparecchio unitamente ad una descrizione completa di ciò che ritenete anormale.

DIAGNOSTICA

L'amplificatore non funziona e la spia POWER ON non si illumina.

- Il cavo di alimentazione è collegato correttamente alla presa?

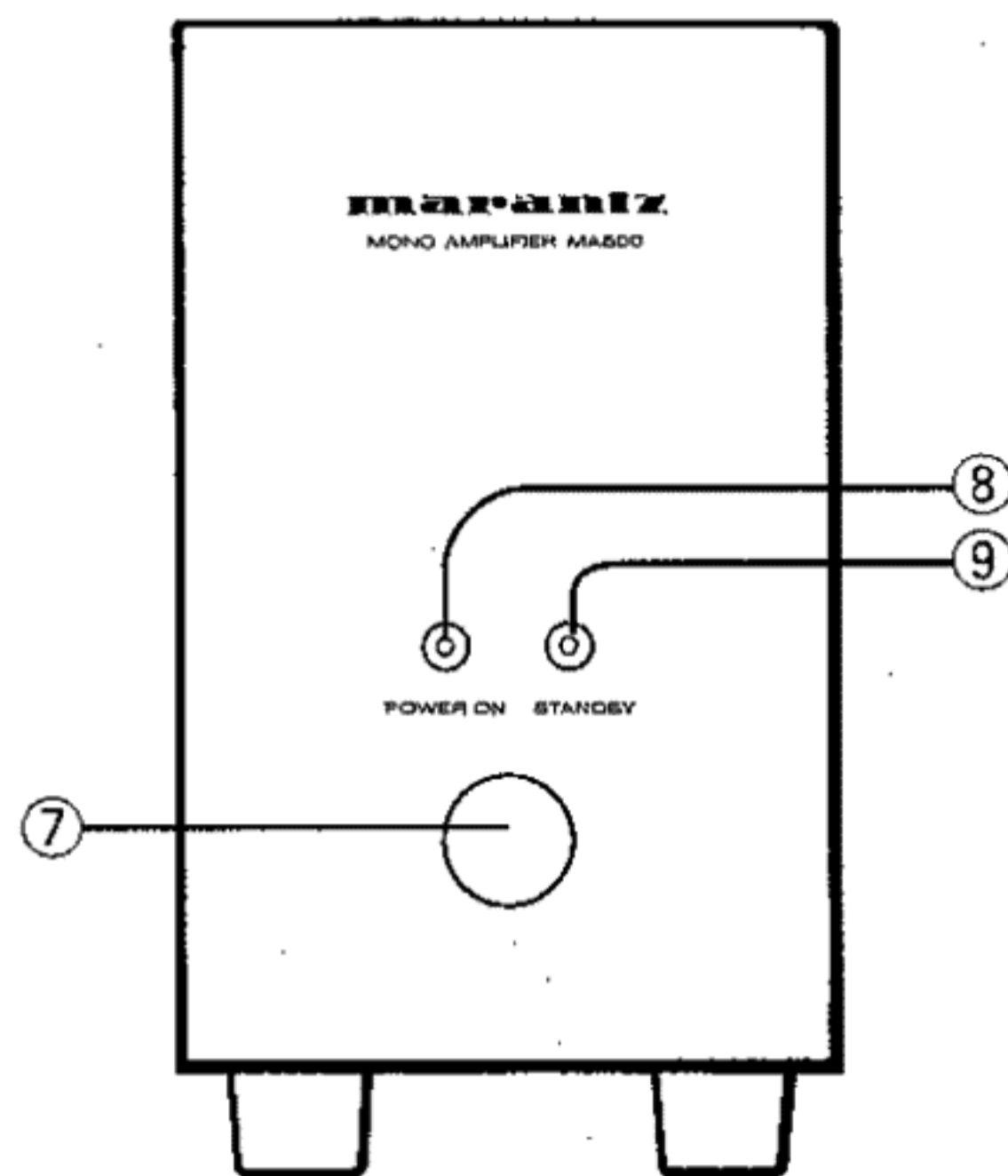
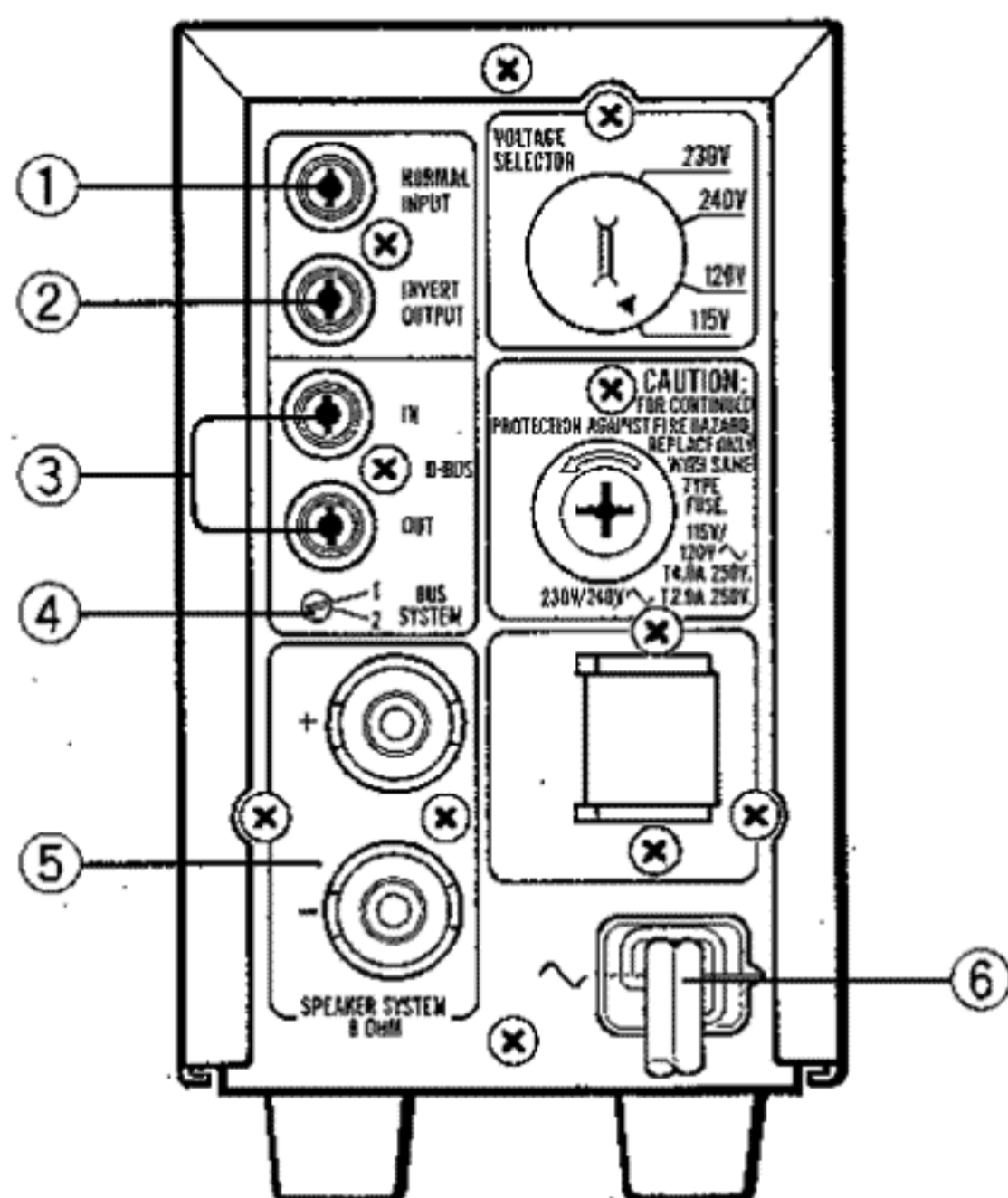
La spia POWER ON si illumina ma l'amplificatore non funziona.

- I cavi degli altoparlanti e i cavi di ingresso sono collegati nel modo corretto?

TECHNICAL SPECIFICATIONS

Rated Power Output	125 Watts into 8Ω RMS 180 Watts into 4Ω RMS
Total Harmonic Distortion	<0.05% at 8Ω <0.09% at 4Ω
Input Sensitivity/Input Impedance	1 V RMS/30 kΩ
Frequency Response.....	10 to 100 kHz (-1 dB at 1 Watt)
Signal to noise ratio (A-weighted)	>116 dB
Damping Factor (at 8Ω)	200
Power Requirement	115/120/230/240 V AC, 50/60 Hz
Power Consumption	300 Watts
Dimensions	
Width	84 mm
Height	132 mm
Depth	450 mm
Weight	6.0 kg
Accessories	Remote control cable × 1

Design and specifications subject to change without notice.



ENGLISH

- ① NORMAL INPUT jack
- ② INVERT OUTPUT jack
- ③ D-BUS IN/OUT terminals
- ④ BUS SYSTEM selector switch
- ⑤ SPEAKER SYSTEM terminals
- ⑥ Power cable
- ⑦ POWER ON/STANDBY switch
- ⑧ POWER ON indicator
- ⑨ STANDBY indicator

FRANÇAIS

- ① Prise jack NORMAL INPUT
- ② Prise jack INVERT OUTPUT
- ③ Bornes D-BUS IN/OUT
- ④ Commutateur de sélection BUS SYSTEM
- ⑤ Bornes SPEAKER SYSTEM
- ⑥ Câble d'alimentation
- ⑦ Commutateur POWER ON/STANDBY
- ⑧ Voyant POWER ON
- ⑨ Voyant STANDBY

DEUTSCH

- ① NORMAL INPUT JACK (Normale Eingangsbuchse)
- ② INVERT OUTPUT JACK (Umgekehrte Ausgangsbuchse)
- ③ D-BUS IN/OUT TERMINALS (D-BUS-Ein-/Ausgänge)
- ④ BUS SYSTEM SELECTOR SWITCH (BUS-System-Wahlschalter)
- ⑤ SPEAKER SYSTEM TERMINALS (Anschlüsse für das Lautsprecher-System)
- ⑥ Netzkabel
- ⑦ POWER ON/STANDBY SWITCH (Netzschalter/Bereitschafts-Taste)
- ⑧ POWER ON INDICATOR (Einschaltanzeige)
- ⑨ STANDBY INDICATOR (Bereitschafts-Anzeige)

ITALIANO

- ① Jack NORMAL INPUT (ingresso normale)
- ② Jack INVERT OUTPUT (inversione uscita)
- ③ Terminali D-BUS IN/OUT
- ④ Selettore BUS SYSTEM
- ⑤ Terminali SPEAKER SYSTEM
- ⑥ Cavo di alimentazione
- ⑦ Interruttore POWER ON/STANDBY
- ⑧ Spia POWER ON
- ⑨ Spia STANDBY